

ProtoStudi s.r.l.s.

Piazza San Valentino, 54/7 - 33031 Basiliano (Ud) - Italia
P.Iva R.I. UD 02770010300 - C.F. R.I. UD 02770010300
+393382267606 - +393293304480
info@protostudi.com - protostudi@pec.it
REA UD- 286778 - Capitale sociale 2000€ I.V.

Oggetto: Report Rilievo Girante Turbina Francis Centrale Degano

Data rilievo: 28/08/2017;

Strumento Utilizzato: Artec Eva

Modello di comparazione: File step fornitoci (evidenziato in colore grigio in tutte le immagini)

Problemi Rilevati

Dall'analisi risulta che, nella parte di ingresso, tutte le pale hanno l'intradosso all'interno dell'intradosso teorico mentre l'estradosso è all'esterno dell'estradosso teorico.

I valori rientrano nei seguenti intervalli di misura:

- Intradosso : da -0,15mm a -0,66mm;
- Estradosso : da +0,15mm a + 0,66mm.

Si vedano le immagini sotto e la scala di colori riportata in ogni immagine.

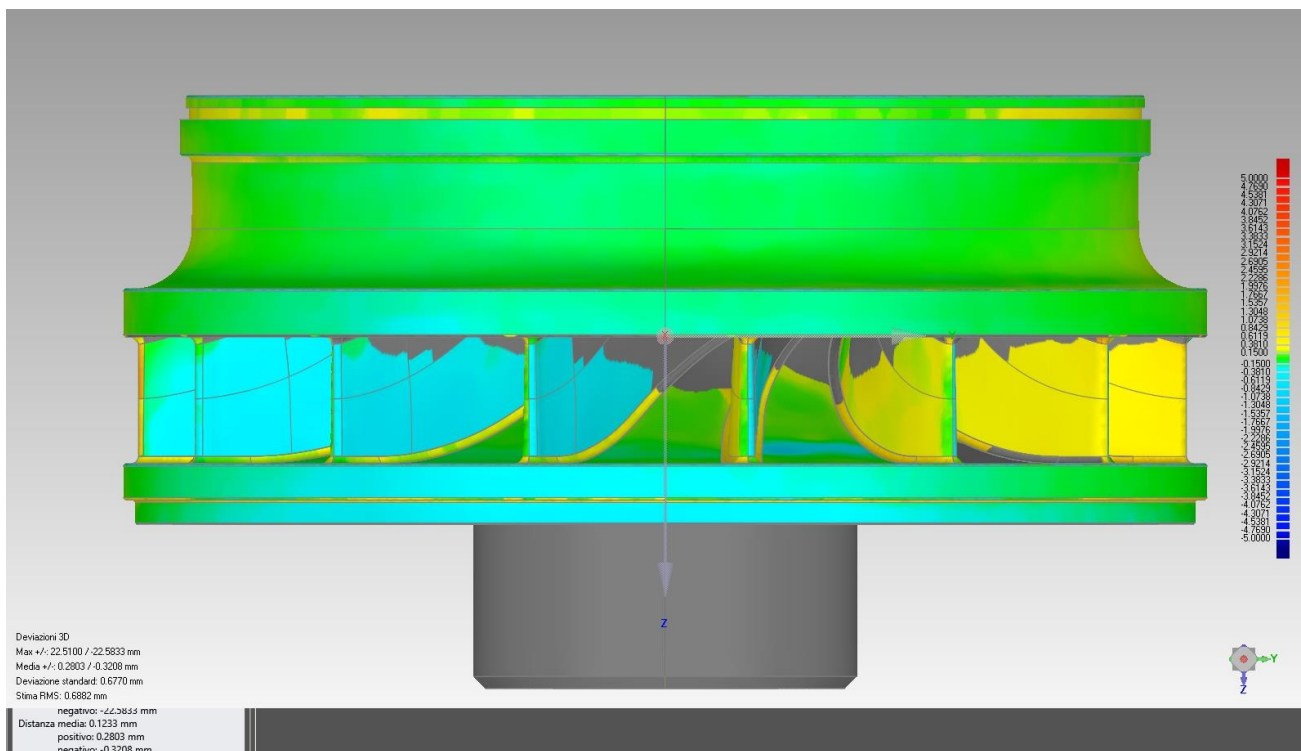


Immagine 1

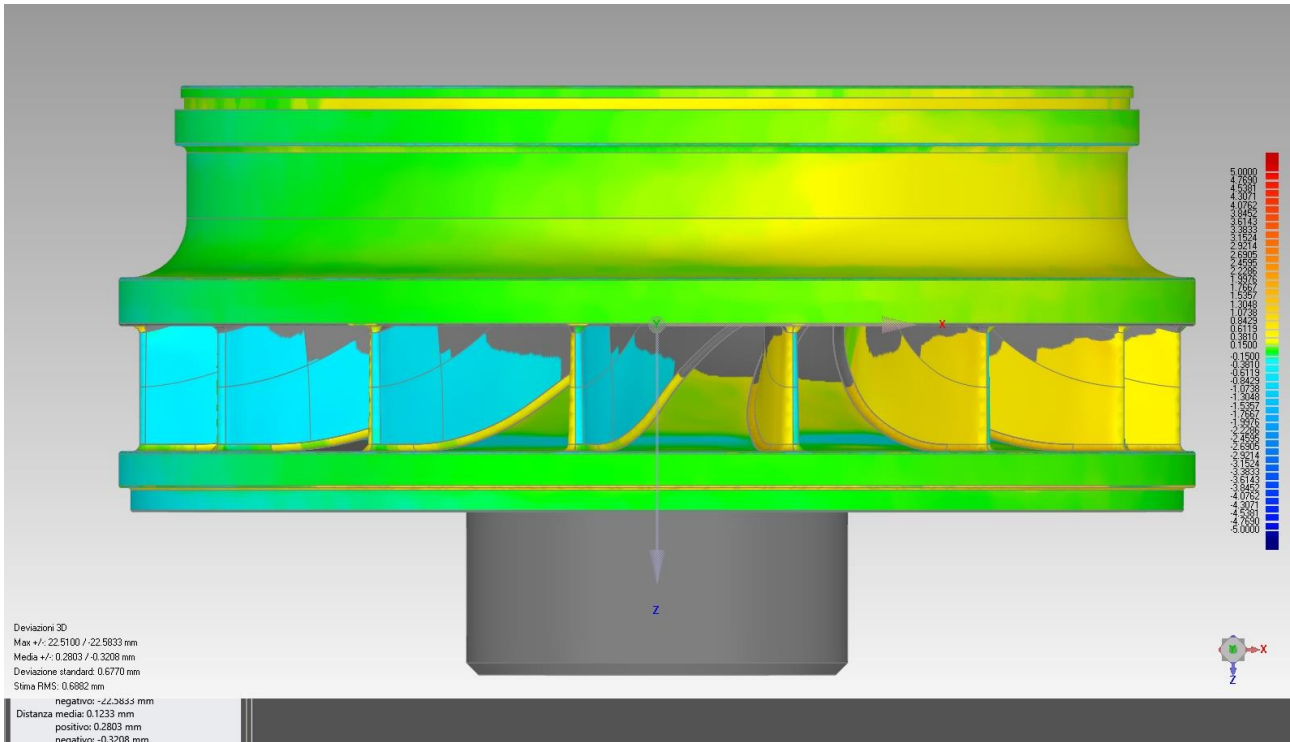


Immagine 2

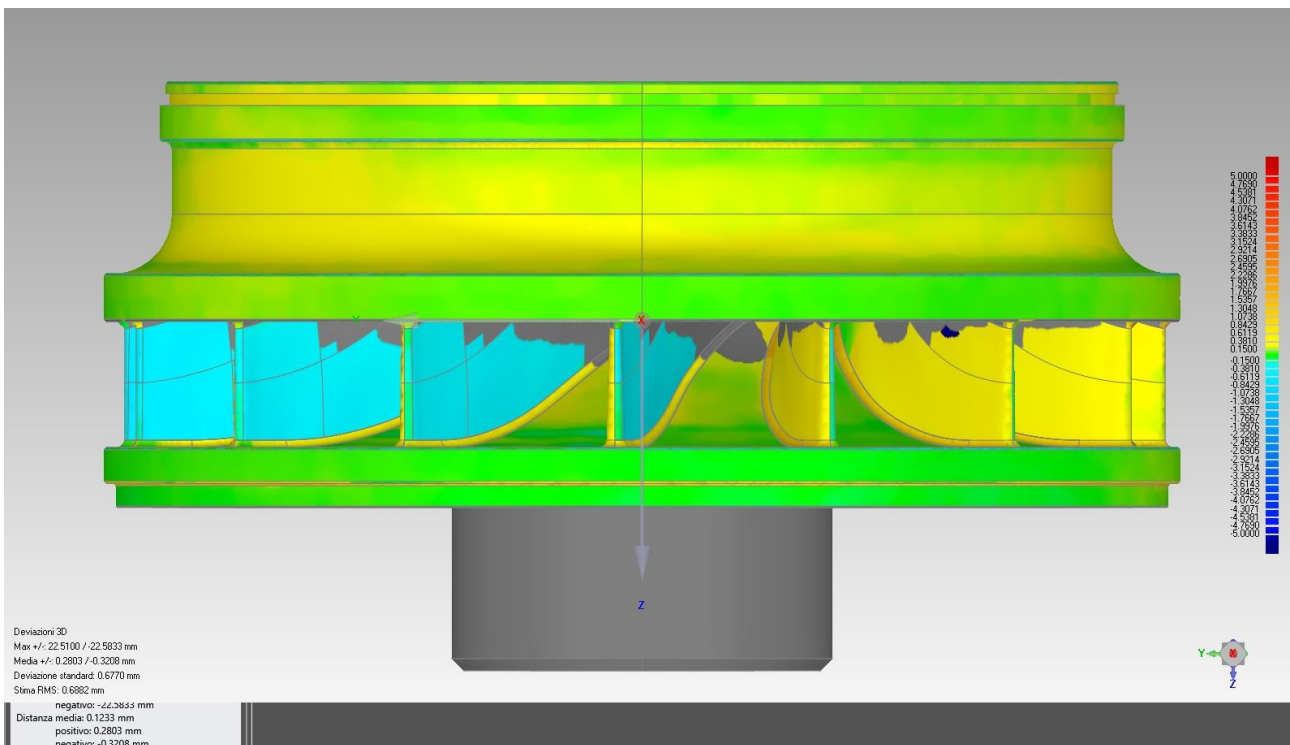


Immagine 3

I profili delle pale nella zona di uscita risultano nel complesso omogenee e con scostamenti compresi tra +0,0 a +0,40mm (vedi immagine 4).

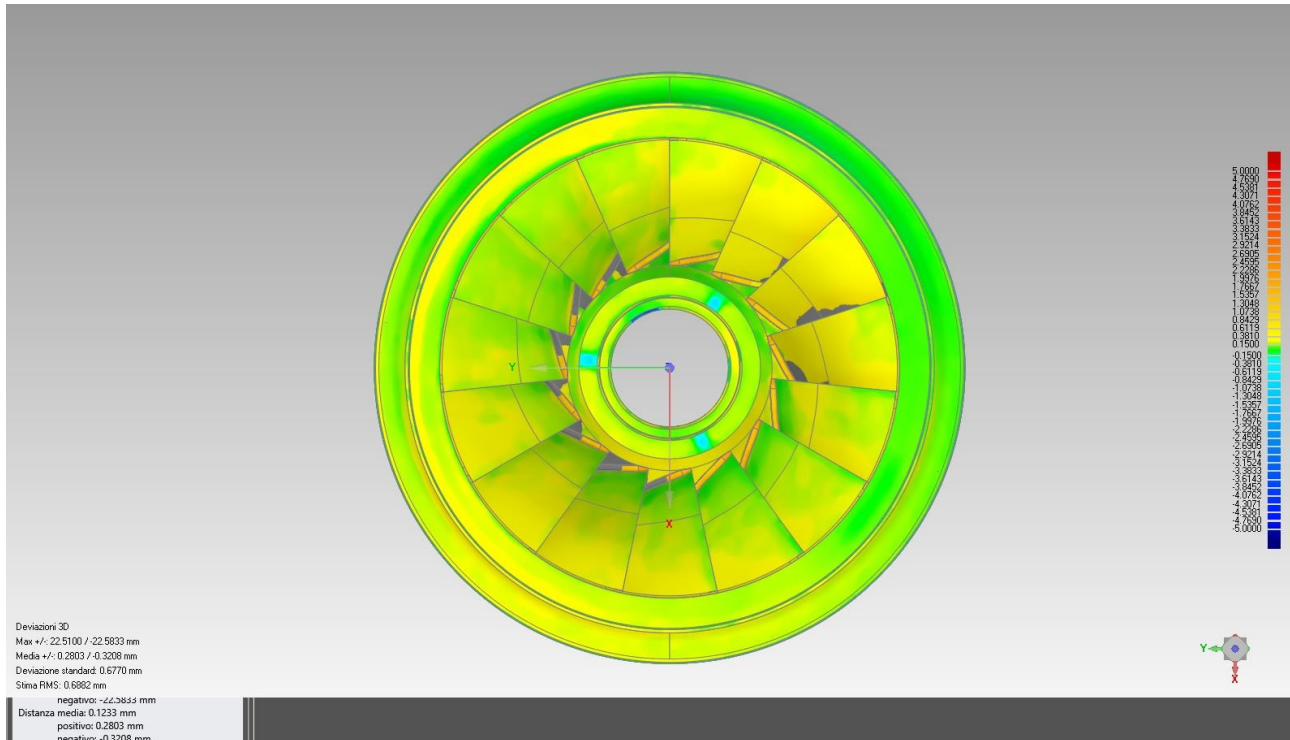


Immagine 4

ATTENZIONE: Nelle didascalie delle immagini, in basso a sinistra, gli errori Max (in positivo e negativo) si riferiscono alla comparazione del rilievo nella zona della sede della linguetta. Questa sede infatti non è presente nel modello matematico fornitoci e crea di conseguenza l'errore riportato.

Contatti:

Sergio Guglione – 338/2267606

s.guglione@protostudi.com

Ing. Antonio Casolino – 329/3304480

a.casolino@protostudi.com

Sede Operativa: Via Roma 18, 33042 Buttrio (UD)